

3D データによる部品調達のデジタル革命「meviy」 切削プレートにおける表面処理バリエーションの拡大

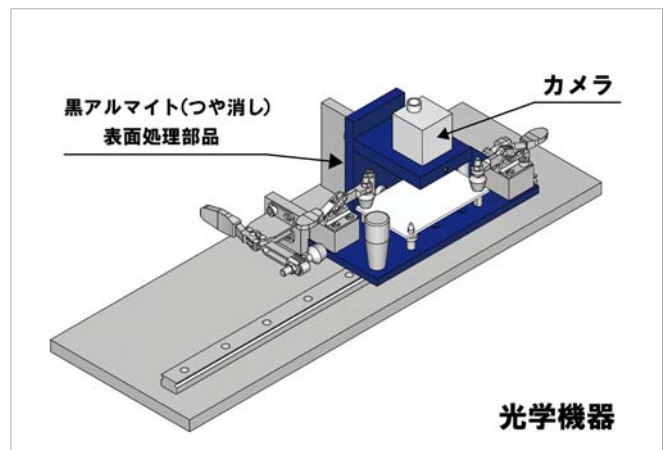
～表面処理に関する顧客要望の3分の1を占める、黒アルマイト(つや消し)処理の対応～

株式会社ミスミグループ本社(本社:東京都文京区、代表取締役社長:大野龍隆)は、3D データのみで機械加工品が調達できるオンデマンドサービス「meviy(メヴィー)」の切削プレートにおける表面処理のバリエーションを拡大し、2020年3月6日より「黒アルマイト(つや消し)」の取り扱いを開始します。

黒アルマイト(つや消し)は、光の反射を抑えることから光学機器の部品に使用する表面処理として需要が高く、お客様から当社に寄せられたバリエーション拡大に対するご要望の3分の1を占めるなど、取り扱いを望まれていました。極めて高い難易度の処理技術を要しますが、安定した品質での提供を実現したことにより、バリエーション拡大を決定しました。



(左から)黒アルマイト(つや消し)、黒アルマイトを
 表面処理した部品 光沢に違いが出る



光学機器に組み込まれる部品に多く用いられる
 (上記濃い箇所がつや消し) ※利用イメージ

meviy とは 3DCAD の設計データを専用サイト上にアップロードするだけで、AI が即時見積もりを算出、最短 1 日での出荷を実現した、ものづくりのための革新的な部品調達サービスです。

生産設備・装置に使用する FA メカニカル部品(板金・切削プレート)から金型部品、試作品まで幅広く対応、見積もりなどの属人的な作業によりこれまで通常数週間かかっていた部品調達プロセスを 90%以上削減します。

■光学機器の周辺部品で需要の高い表面処理、黒アルマイト(つや消し)

アルミ材は軽量・安価な為、切削プレート部品でも人気の素材です。一方で湿気に弱く腐食しやすいため、使用環境や用途によっては表面処理を行い、性質を強化する必要があります。

meviy の切削プレートサービスでは、既に錆びに強い耐食性と電気絶縁性を付与する表面処理「アルマイト」に対応、周辺部品の色にあわせ「白アルマイト」(無色)と「黒アルマイト」から選択いただけます。更に今回、光学機器を設計する企業を中心に高い需要がある「黒アルマイト(つや消し)」を追加、対応領域を拡大することで多くの部品を一括発注できる調達サービスとしての利便性を高めます。

今後も meviy はお客様のニーズからサービス拡充を進めることで、調達における非効率を解決し、日本の基盤産業である製造業の進化を支えてまいります。

■アルマイトとは

アルミ材で使用される代表的な表面処理です。

耐食性、硬度、耐摩耗性の向上、電気絶縁性を付与し、陽極酸化処理という名前でも呼ばれています。

■つや消しとは

表面処理を行う以前に微細な凹凸を付けることで、光沢をなくす加工です。光の性質を利用し測定などを行う光学機器では、この反射率の低いつや消しの黒アルマイトを表面処理した部品が多く用いられます。更に、経年劣化した場合にも見た目の変化が少ないことや、光沢がないことで落ち着いた印象に仕上がることから、美観を保ちたい部分にも使用されることが特徴です。極めて高い難易度の処理技術を要しますが、この度、安定した品質での提供を実現したことにより、バリエーション拡大を決定しました。

■切削プレート:追加表面処理の詳細

- ・商品名 : 黒アルマイト(つや消し)
- ・対応材質 : A2017、A5052、A6061、A7075
- ・サイズ : 縦 10mm～600mm 横 10mm～400mm 高さ 5mm～70mm
- ・納期 : A2017、A5052、A7075 標準 8 日日出荷/A6061 標準 11 日日出荷
- ・利用シーン : 精密光学機器周辺や美観を保ちたい部品を含む生産設備・装置
- ・つや消し効果 : ①表面を凹凸にすることで反射率を下げる
②表面に凹凸(微細な傷)があるため経年劣化した場合にも見た目の変化が少ない
③光沢がないため落ち着いた印象に仕上がる(美観性)

お見積可能な材質一覧 (切削プレート)

材質		表面処理	吊り穴
鉄	SS400 S50C (相当)	処理なし	—
		四三酸化鉄皮膜	必要
		無電解ニッケルメッキ	必要
		三価クロメート (白)	必要
プリハードン鋼	NAK55 (相当)	処理なし	—
アルミ	A2017 A5052 A6061 A7075	処理なし	—
		白アルマイト	必要
		黒アルマイト	必要
		黒アルマイト(つや消し)	必要
SUS	SUS303 SUS304	処理なし	—
			—
ポリアセタール	ポリアセタール(スタンダード・白)	処理なし	—
MCナイロン	MCナイロン(スタンダード・青)	処理なし	—

※黄色:今回追加箇所

詳細: https://meviy.misumi-ec.com/fa/correspond_mpb/

【報道に関するお問い合わせ】

株式会社ミスミグループ本社 コーポレート・リレーション室 横手、新保

e-mail: pr@misumi.co.jp Tel: 03-5805-7173

【meviy とは】

「3DCAD データアップロードで、即時見積もりと加工、最短 1 日出荷」

3DCAD の設計データを専用サイト上にアップロードするだけで、AI が即時見積もりを算出。更に独自開発のデジタルマニュファクチャリングシステムを使用した極限まで人の手を介さない製造により最短 1 日で出荷を実現。

・TOP・サービス紹介動画 : <https://meviy.misumi-ec.com/#p2>

・事例紹介動画 : <https://meviy.misumi-ec.com/ja-jp/blog/archives/category/example/>



部品調達のデジタル革命へ。



3DCAD データアップロードで、
即時見積もりと加工、最短 1 日出荷。

最短5秒
AI自動
見積もり

確実短納期
最短
1日出荷

リピート率80%
シェア
NO.1

meviy が提供するものは、究極の「時間価値」

従来の調達プロセス **96日** ※ 部品点数1000点の野帳調達の場合



meviyでの調達プロセス **8日**



90%以上の時間削減

meviy を支える、3つのテクノロジー



形状認識エンジン



価格計算アルゴリズム



デジタル
マニュファクチャリングシステム

■受賞一覧（200年2月現在）

- 2015 年度 : GOOD DESIGN 賞、受賞
- 2018 年度 国内 BtoB オンデマンド製造サービスのシェア No.1、獲得（株式会社テクノ・システム・リサーチ調べ）
- 2019 年 6 月 : 経済産業省・厚生労働省・文部科学省発行の「2019 年版ものづくり白書」掲載
『顧客の新たなニーズに対応したサービス提供型のビジネスモデルを確立している代表事例』として紹介
- 2019 年 10 月 : 「CEATEC AWARD 2019」スマート X 部門グランプリ、受賞
- 2019 年 10 月 : 「情報化促進貢献個人等表彰」経済産業大臣賞、受賞
- 2020 年 1 月 : 「第 62 回十大新製品賞」本賞、受賞



【ミスミとは】

「ものづくりの、明日を支える。」

ものづくり現場で必要とされる機械部品や工具・消耗品などをグローバル 30 万社以上に販売。

製造機能を持つメーカーと他社ブランド品を販売する商社としての顔を併せ持つ。

ユニークな事業モデルとそれを支える事業基盤により「確実短納期」を実現し、製造業のお客さまの利便性向上に貢献しています。